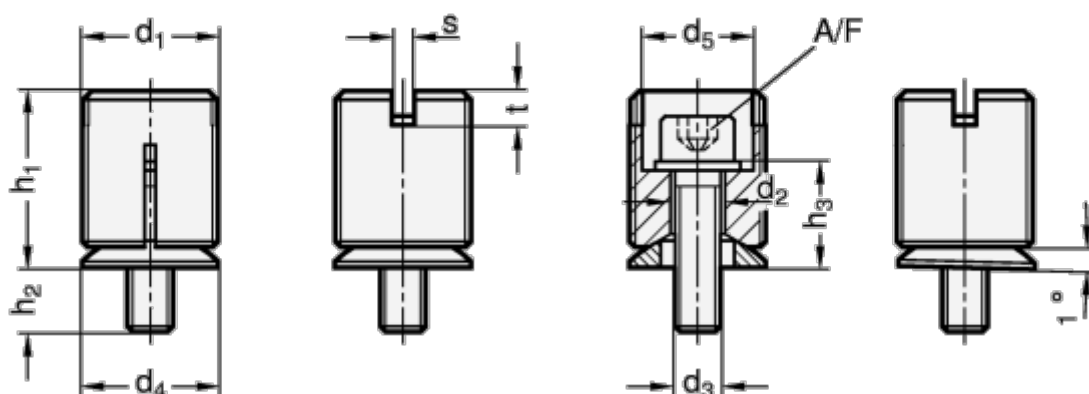


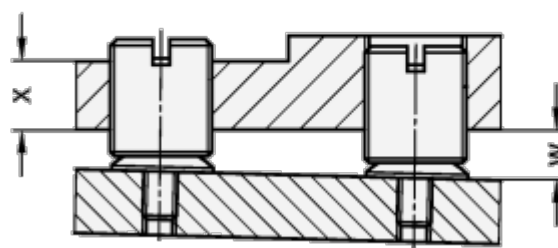
Varenummer: 20355M1817ST

Beskrivelse: E+G Nivelleringsselement, GN 355-M18x1-7-ST

Mål



Application example



A/F	= 5	h2	= 10.1
Belastning i KN	= 10	h3	= 14.9
d1	= M18x1	s	= 2
d2	= 7	t	= 3
d3	= M6	Vægt i (g)	= 36
d4	= 17	Værktøj	= GN 355.1-18
d5	= 12.6	W.max	= 13
h1	= 26.8	X.min	= 12